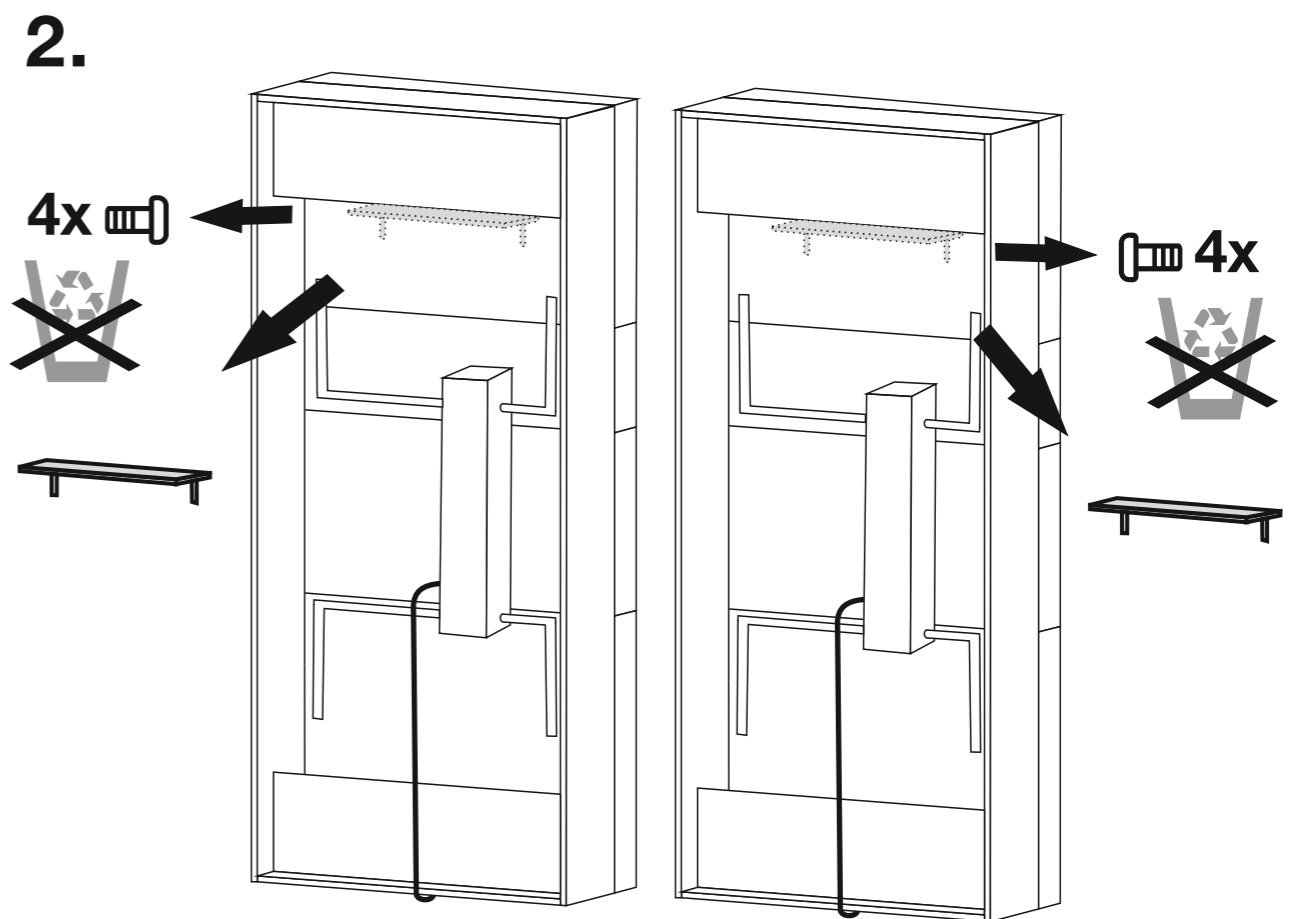
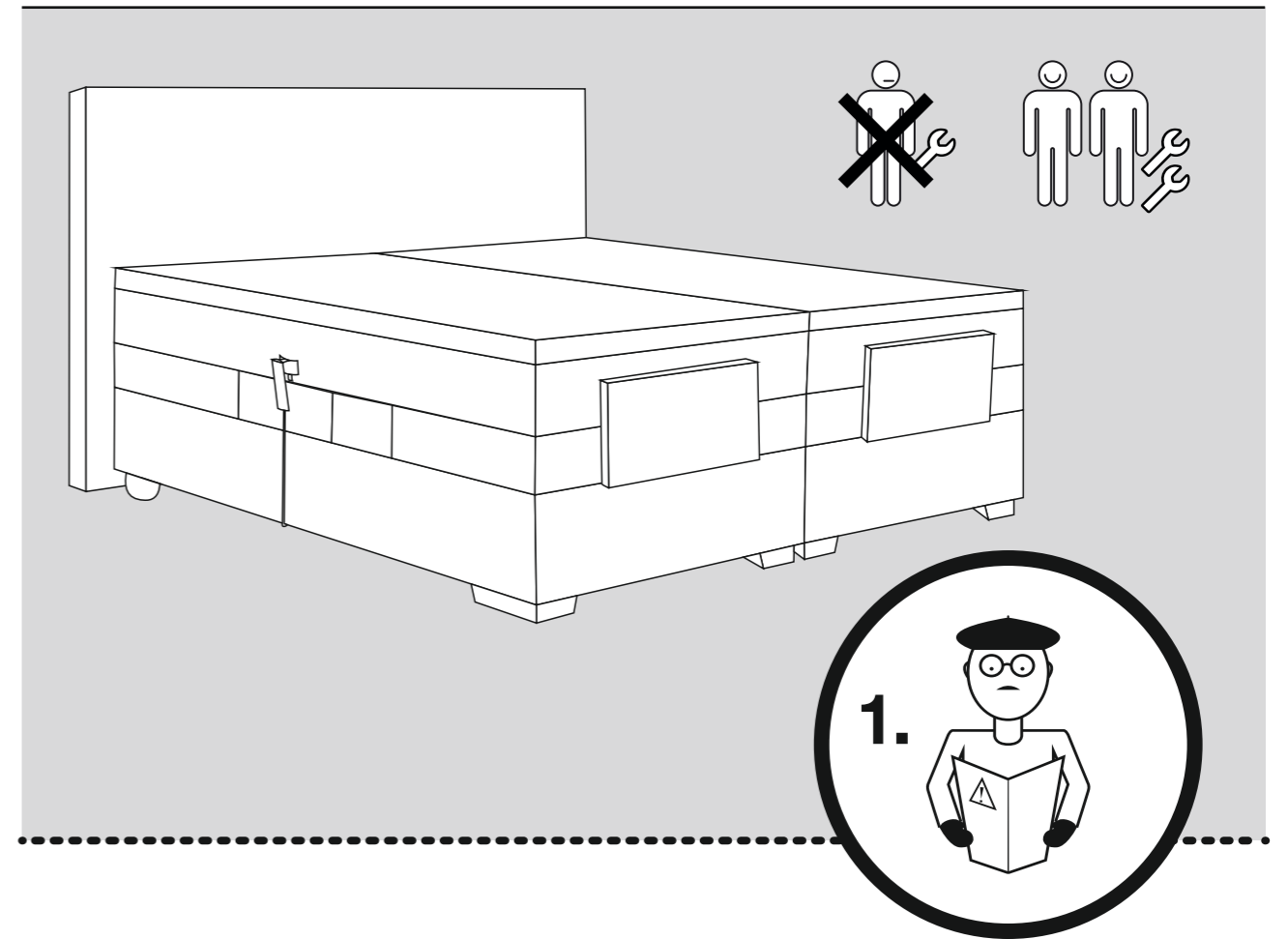
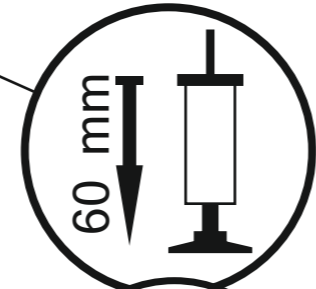
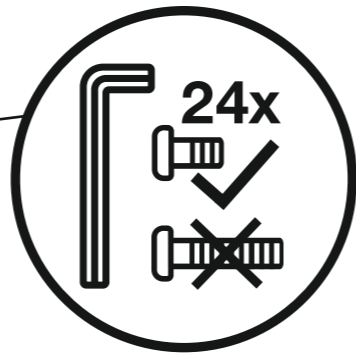
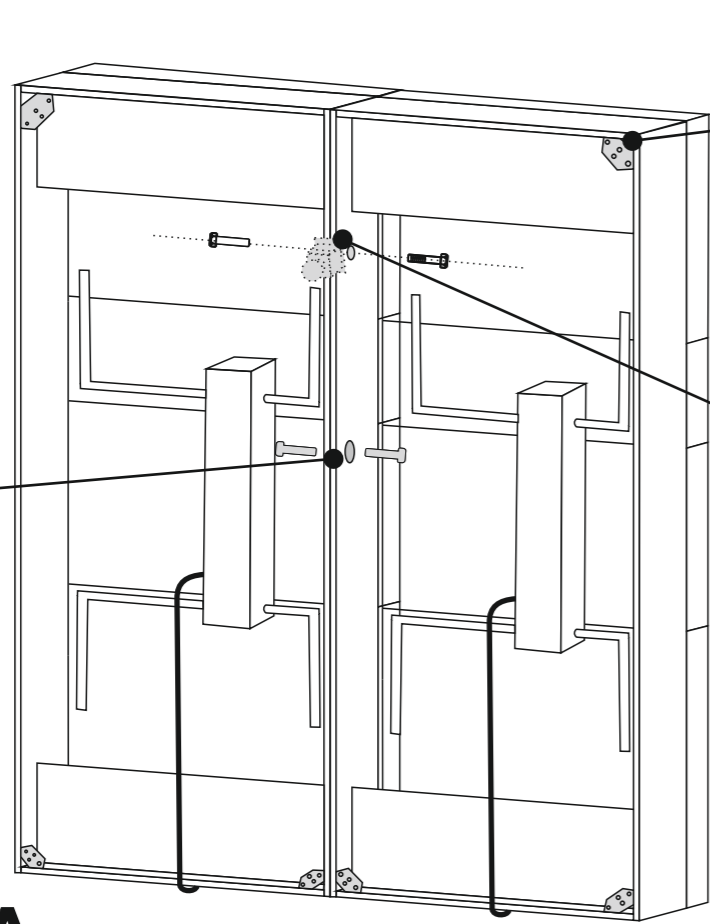
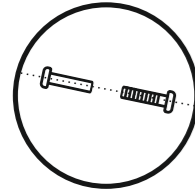


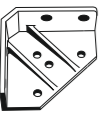
NAV 156



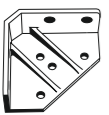
3.

A

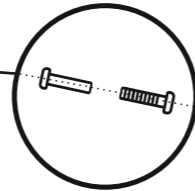
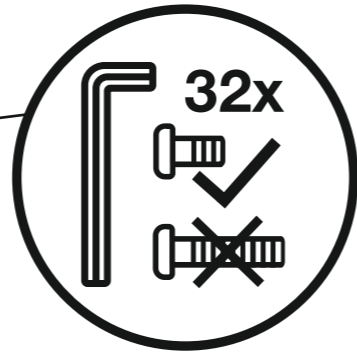
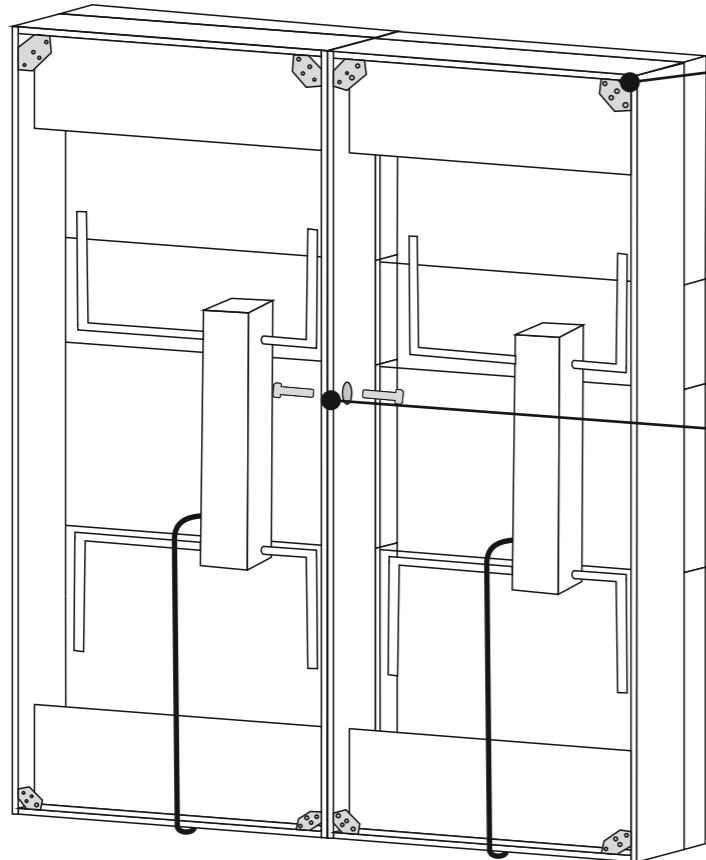


6x  = A

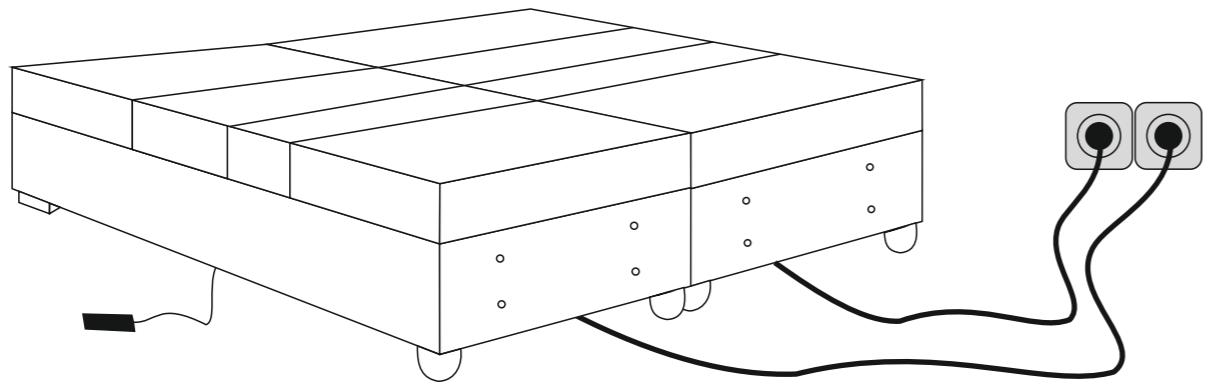
or

8x  = B

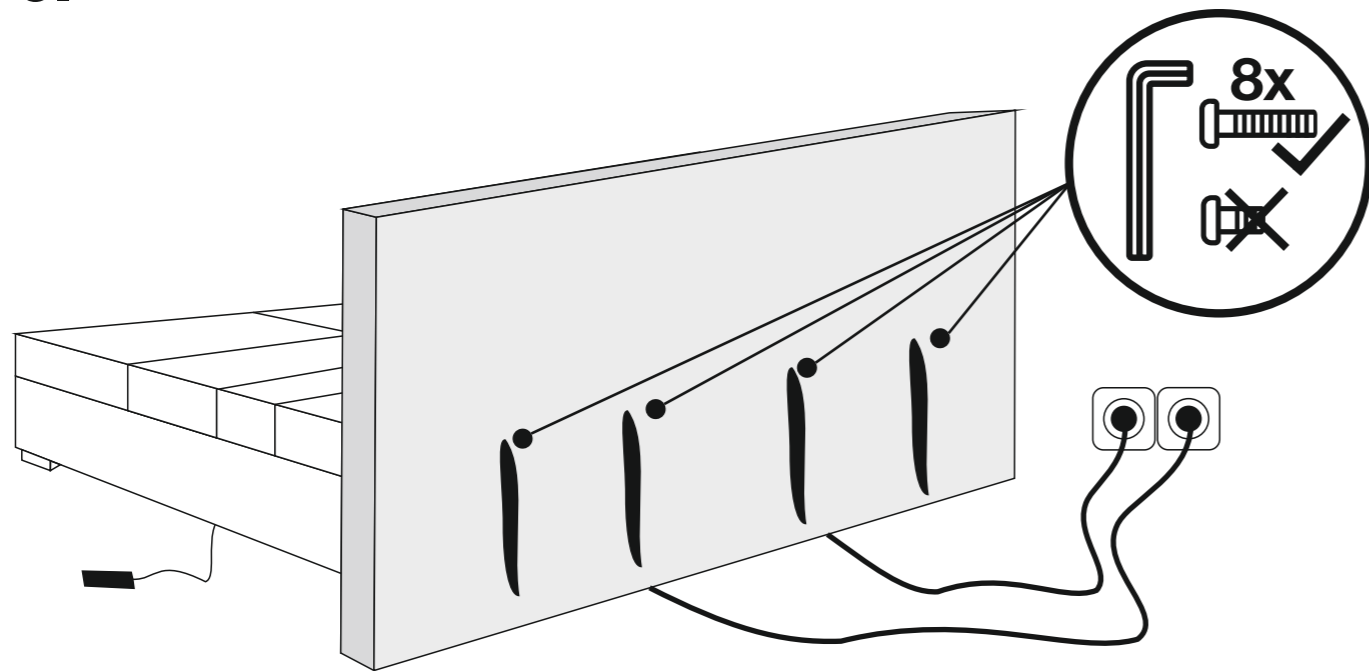
B



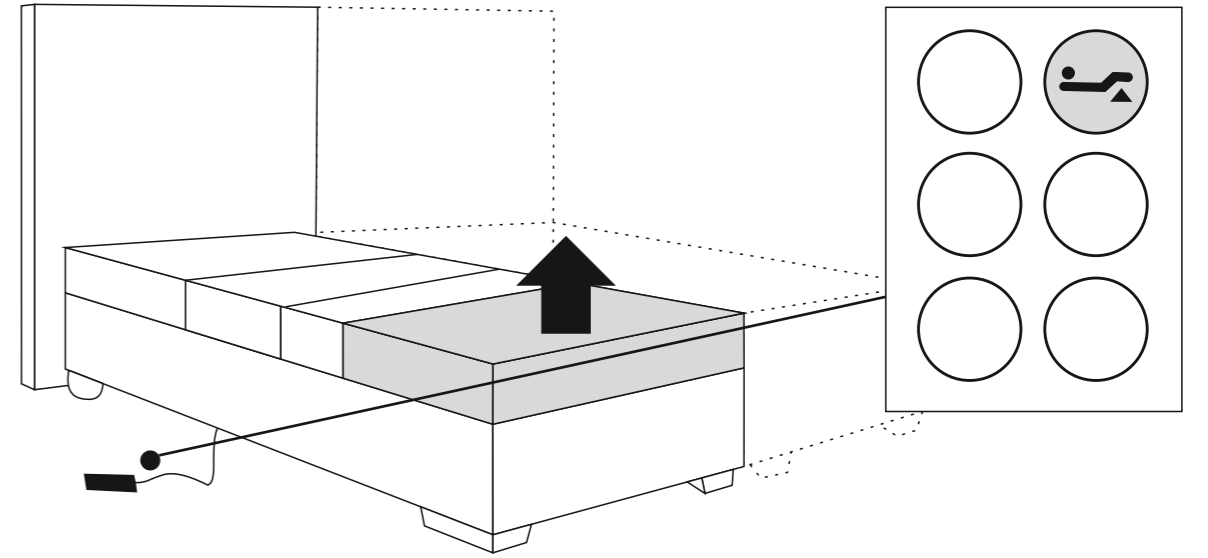
5.



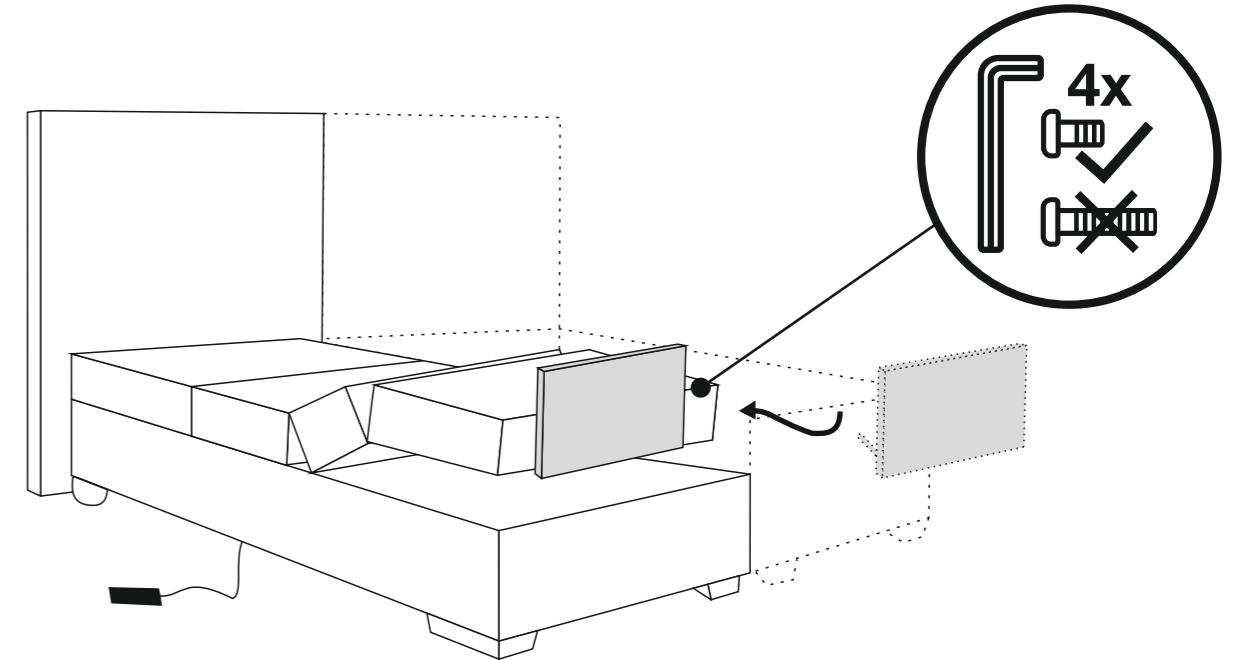
6.



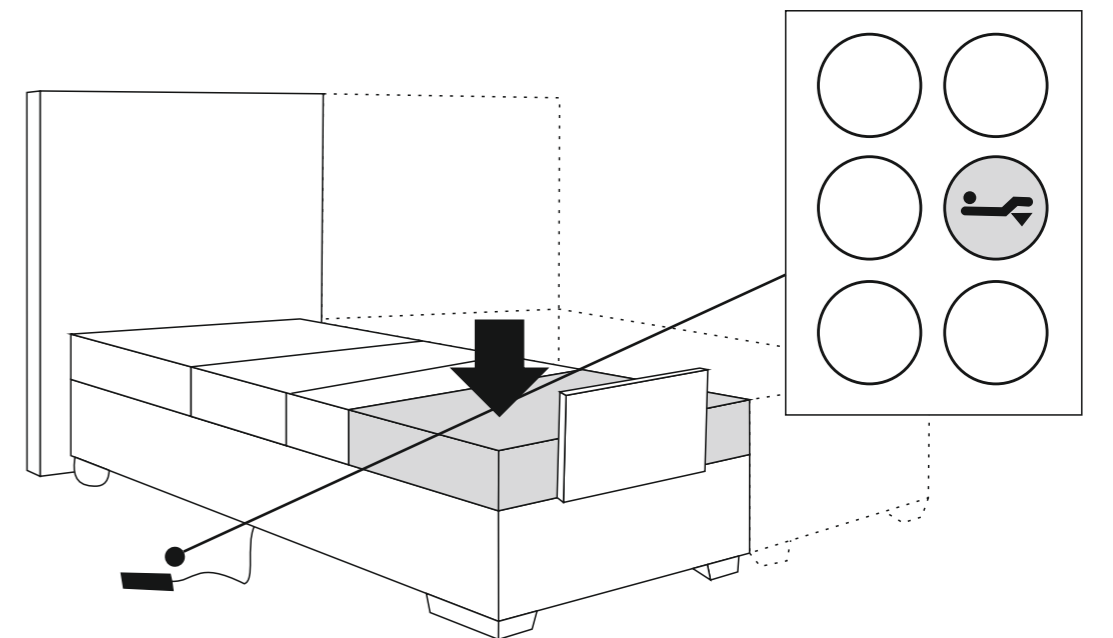
7.



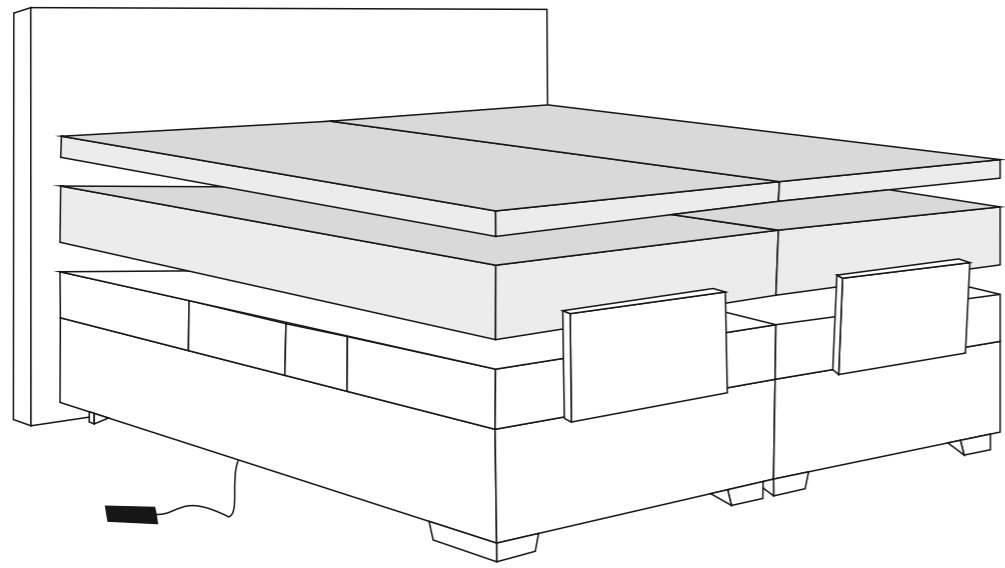
8.



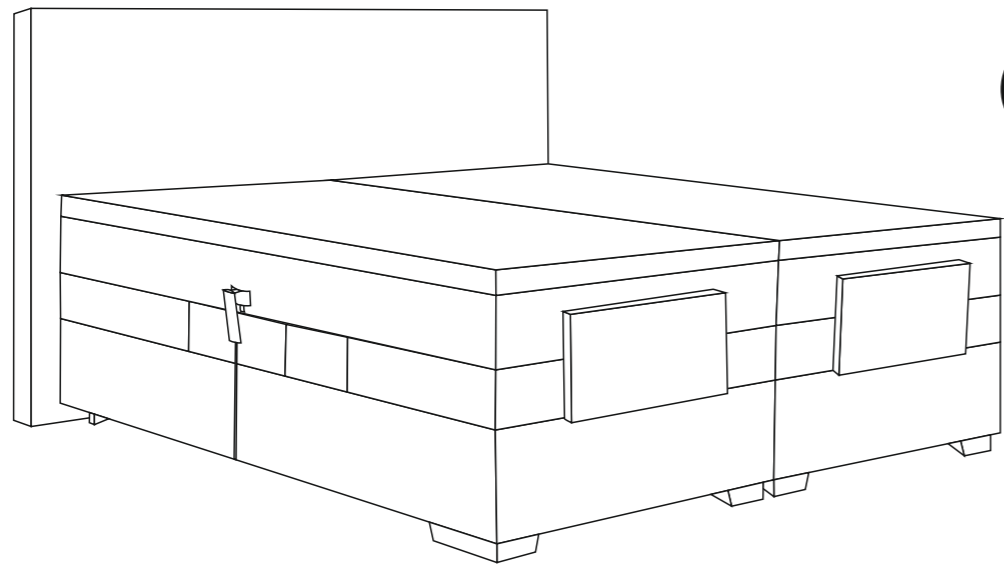
9.



11.

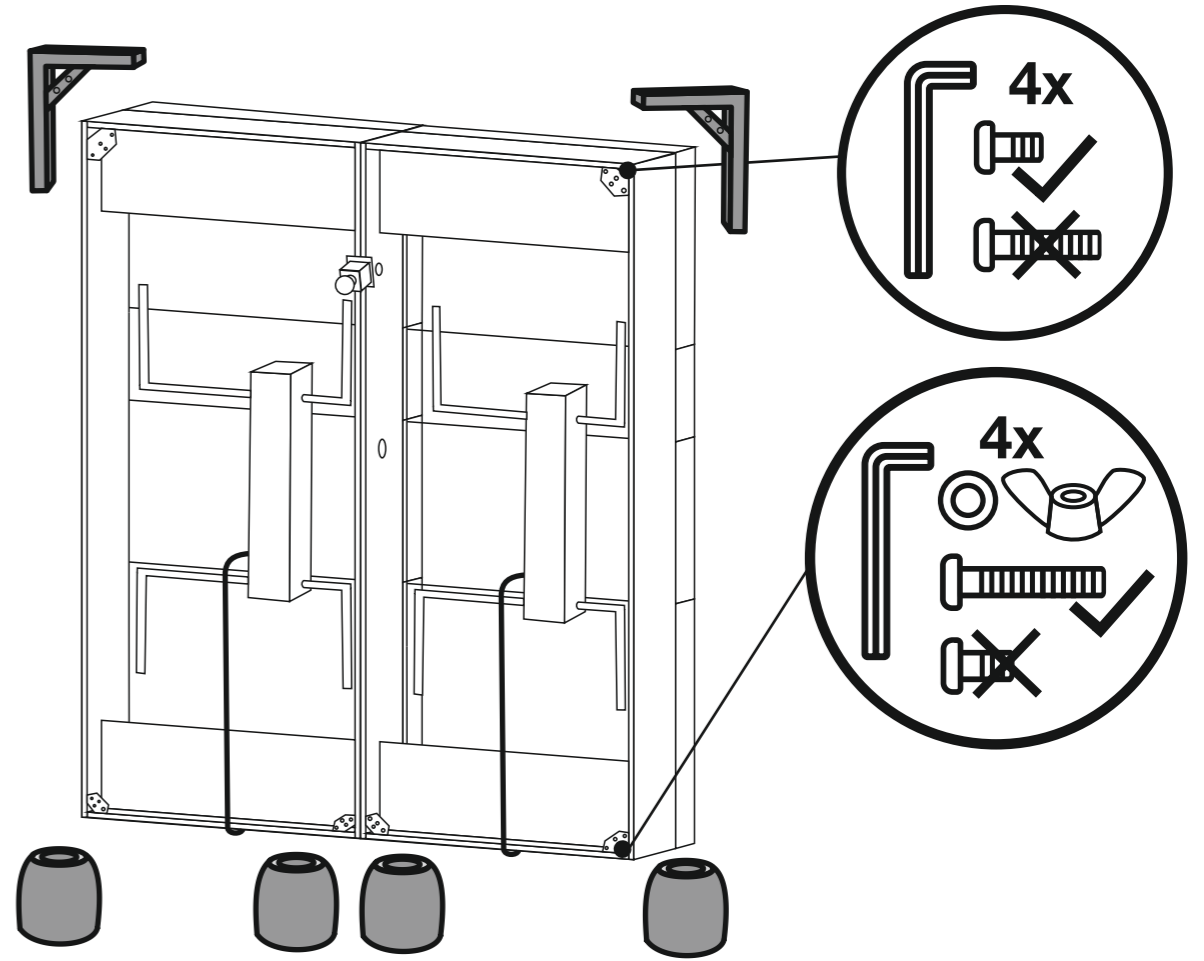


12.



4.

A



or

B

